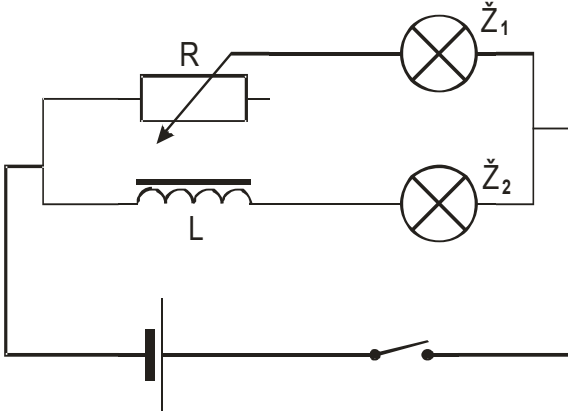


4.5.11 Vlastní indukce

Předpoklady: 4508, 4510

Máme obvod zapojený podle schématu na obrázku:



Reostat je nastaven tak, aby obě žárovky svítily stejně.

Po zapnutí se druhá žárovka rozsvítí ztelně později.

Jediný rozdíl v obou větvích je v cívce \Rightarrow cívka musí zabraňovat žárovce v rozsvícení.

Co se v ní děje?

Zapnu obvod \Rightarrow v cívce začne téci proud \Rightarrow zvětšil se magnetický indukční tok jejího magnetického pole \Rightarrow musí se v ní indukovat proud, který působí proti této změně \Rightarrow na koncích cívky se objevuje napětí opačné polarity než má zdroj \Rightarrow přes cívku neteče proud.

Cívka nemůže udržet nulový proud pořád (pak by se neměnil nejen proud, ale i magnetický indukční tok a v cívce by se nic neindukovalo (na indukci je potřeba změna) \Rightarrow proud cívkou postupně roste a žárovka se rozsvítí.

Tento děj se nazývá **vlastní indukce** (cívka indukuje sama v sobě napětí kvůli proudu, který prochází přes ní).

Jak spočítat indukované napětí?

$$U_i = - \frac{\Delta \Phi}{\Delta t}$$

Jak se určí Φ ?

Φ je přímo úměrné procházejícímu proudu $\Rightarrow \Phi = LI$ (Pokud se nemění permeabilita prostředí. Tento předpoklad nebývá často splněn, u každé cívky s feromagnetickým jádrem se mění nasycení jádra a tím i permeabilita prostředí).

Konstanta úměrnosti L se nazývá indukčnost cívky (závisí na její konstrukci).

$$U_i = - \frac{\Delta \Phi}{\Delta t} = - \frac{\Delta(LI)}{\Delta t} = -L \frac{\Delta I}{\Delta t}$$

$$U_i = -L \frac{\Delta I}{\Delta t}$$

$$L = \frac{U_i \cdot \Delta t}{\Delta I} \quad \text{Jednotka indukčnosti 1 Henry} \quad 1 \text{ H} = \frac{1 \text{ V} \cdot 1 \text{ s}}{1 \text{ A}}$$

Indukčnost má i obyčejný rovný drát, ale strašně malou.

Velkou indukčnost mají cívky (bez jádra 10^{-6} H až 10^{-2} H, s jádrem 10^{-1} H až 10^2 H)

Vzorec pro indukčnost cívky: $L = \mu \frac{N^2 \cdot S}{l}$

N – počet závitů

S – plocha závitů

l- délka cívky

μ - permeabilita (pokud je jádro železné mění se)

Př. 1: Na cívce o indukčnosti 0,12 H bylo po dobu 0,01 s indukované napětí 25 V. Jak se za tuto dobu změnil proud v cívce?

Pouhé dosazení do vzorce: $L=0,12$ H , $U_i=25$ V , $\Delta t=0,01$ s , $\Delta I=?$

$$U_i = -L \frac{\Delta I}{\Delta t} \Rightarrow \Delta I = -\frac{U_i \cdot \Delta t}{L} = -\frac{25 \cdot 0,01}{0,12} \text{ A} = -2,1 \text{ A}$$

Proud v cívce se změnil o -2,1 A.

Př. 2: Urči indukčnost školní cívky 12000 závitů, pokud není nasazena na železném jádře.

$N=600$, $l=7,5$ cm = 0,075 m , $S=\pi r^2=\pi 0,025^2$ m² = 0,002 m² (plocha dutiny cívky, jde přibližně o kruh s průměrem 5 cm)

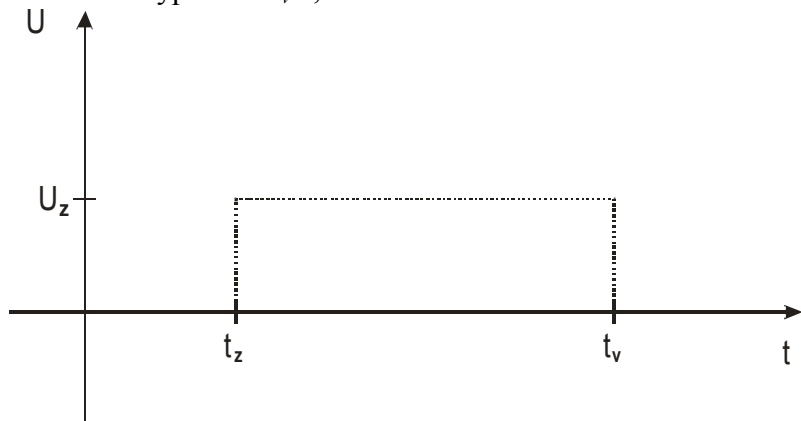
$\mu=\mu_0$ cívka má vzduchové jádro

$$L = \mu \frac{N^2 \cdot S}{l} = \mu_0 \frac{12000^2 \cdot 0,002}{0,075} \text{ H} = 4,8 \text{ H}$$

Školní cívka s 12000 závity má indukčnost 12 000.

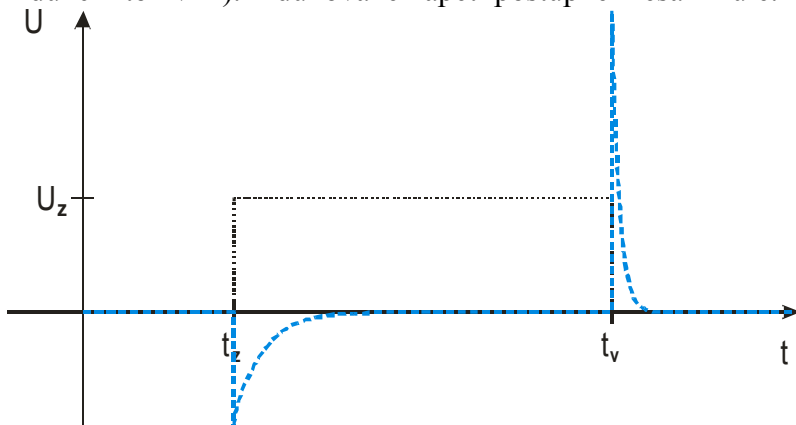
Vrátíme se k pokusu, zakreslíme do grafu průběh napětí na cívce, způsobeného zdrojem (pro zjednodušení budeme předpokládat, že v obvodu není zapojená žárovka):

Napětí způsobené zdroje je 0 V do okamžiku zapnutí t_z , pak ihned vzroste na hodnotu U_z , v okamžiku vypnutí t_v , okamžitě klesne na 0 V.

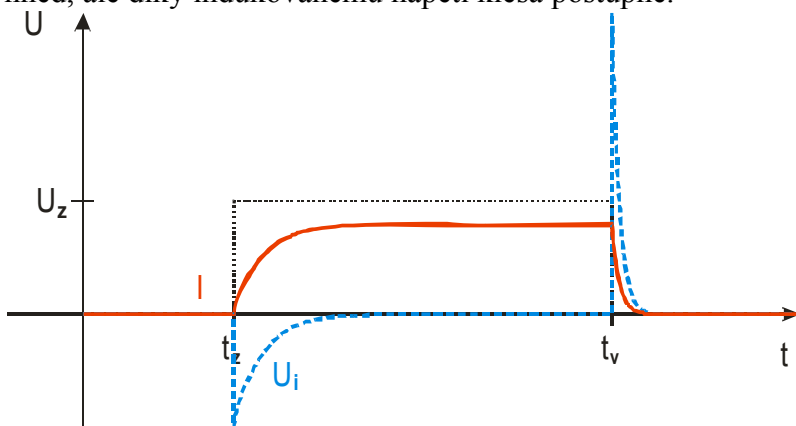


Napětí indukované na cívce musím mít v okamžiku zapnutí hodnotu $-U_z$. (Indukované napětí je dáno časovou změnou indukčního toku, kdyby indukované napětí bylo větší než $-U_z$ a jeho absolutní hodnota tedy menší, došlo by ke skokovému nárůstu napětí v cívce a tím skokovému nárůstu proudu v ní, který by způsobil naindukování obrovského napětí záporného znaménka). Podmínkou existence indukovaného napětí v cívce je změna indukčního toku, změna proudu a tedy i postupný úbytek záporného napětí indukovaného cívkou. Jeho hodnota se postupně blíží 0 V. V okamžiku vypnutí velice rychle klesne napětí způsobované zdrojem, s ním rychle klesne proud cívkou a tím dojde k naindukování velkého kladného napětí v cívce (snaží se udržet magnetický

indukční tok v ní). Indukované napětí postupně klesá k nule.



Proud, který teče cívkou je buzen součtem obou napětí se správnými znaménky. V okamžiku zapnutí je nulový a teprve postupně vzrůstá než dosáhne stabilní velikosti. Po vypnutí nezanikne hned, ale díky indukovanému napětí klesá postupně.



Celý děj můžeme také vysvětlit pomocí energie.

Cívka, kterou prochází proud a která vytváří magnetické pole, obsahuje energii. Tato energie je dána vztahem $E_m = \frac{1}{2} L I^2$ (vztah velice podobný vztahům pro jiné druhy energie).

Cívka svou energii získává ze zdroje po dobu, kdy sama indukuje napětí U_i , tím se zmenšuje množství energie, které zdroj dodává zbytku obvodu a žárovka nesvítí.

Při vypínání naopak cívka svou energii do obvodu zpětně uvolní a tím prodlouží dobu, kdy obvodem prochází proud.

Př. 3: Pokud necháme železné U-jádru cívky otevřené (bez horní části) doba mezi rozsvícením první a druhé žárovky se zmenší.

- Vysvětli.
- Odhadni, co se bude v obvodu dít, pokud jádro uzavřeme při sepnutém obvodu.
- Odhadni, co se stane, pokud se při sepnutém obvodu pokusíme jádro otevřít.

a)

Pokud je jádro otevřené, je indukčnost cívky menší \Rightarrow zmenší se její schopnost indukovat proti napětí a tím i doba, o kterou dokáže zpozdit rozsvícení svíčky.

Jiný pohled pomocí energie: Pokud je indukčnost cívky menší, dokáže cívka nashromáždit méně energie a tím se zkrátí doba, po kterou energie ze zdroje přechází do cívky a nemůže rozsvítit žárovku.

b)

Pokud jádro uzavřeme, zvětší se indukčnost cívky, ta naindukuje proti napětí, které by mělo zmenšit proud v obvodu a zhasnout na chvíli žárovku.

Z hlediska energie: Zvětší se schopnost cívky shromažďovat energii a dokud cívka

neshromáždí tuto energii, nebude dostatek energie na žárovku.

c)

Pokud jádro otevřeme, zmenší se indukčnost cívky, ta se bude chovat stejně jako kdyby přes ní začal procházet menší proud, bude se ho snažit podpořit naindukováním proudu se stejným směrem \Rightarrow obvodem poteče větší proud a žárovka se více rozsvítí.

Z hlediska energie: Zmenší se schopnost cívky shromažďovat energii a cívka přebytečnou energii uvolní do obvodu, kde energie rozsvítí žárovku více než normálně.

Shrnutí: Cívka indukuje napětí, i když se mění pouze proud procházející přes ní.