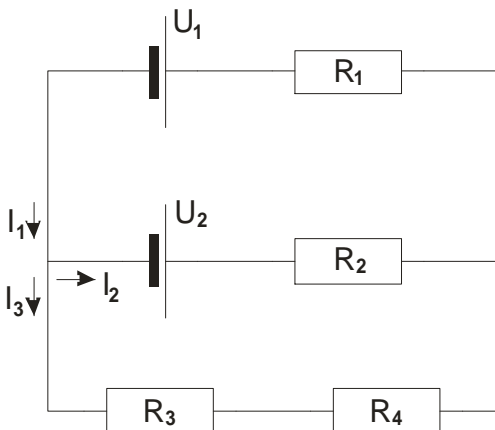


4.2.17 Kirchhoffovy zákony



Př. 1: V elektrické síti na obrázku vyznač uzle a různými barvami jednotlivé větve.

1. Kirchhoffův zákon (zákon pro uzel, zákon o proudu)

Hovorové znění: Co do uzlu vteče, to z uzlu vyteče.

Učebnicová formulace: **Algebraický součet proudů v uzlu je nulový .**

Algebraický - znaménkem rozlišujeme proudy vstupující (+) a vystupující (-).

Př. 2: Vyjádři 1. Kirchhoffův zákon pro zadaný obvod rovnicí pro oba uzly a i pro obě znění.
Kolik různých rovnic jsi celkem získal?

2. Kirchhoffův zákon (zákon pro smyčku, zákon o napětí)

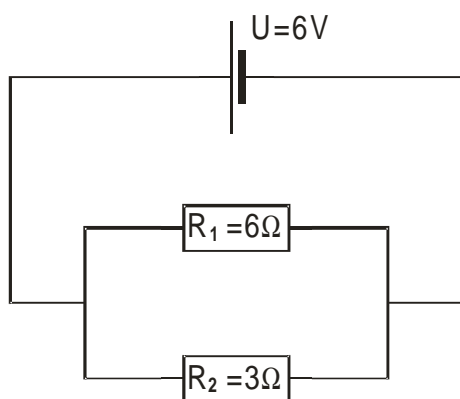
Hovorové znění: Kolik energie ztratí elektron na rezistorech, tolik mu jí musí dodat baterie (o kolik sjede z kopce dolů, o tolik ho musí vytáhnout lanovka nahoru).

Učebnicová formulace: **Součet úbytků napětí na spotřebičích je v uzavřené smyčce stejný jako součet elektromotorických napětí zdrojů.**

- **úbytky napětí:** Pokud při průchodu smyčkou jdeme přes odpor ve **stejném směru jako proud**, je úbytek **kladný (+)**, pokud procházíme odpor proti směru proudu, je úbytek je záporný (-).
- **elektromotorická napětí zdrojů:** Pokud při průchodu smyčkou narazíme **nejprve na na záporný pól zdroje**, počítáme jeho napětí **kladně (+)**, když narazíme nejprve na kladný pól, počítáme napětí zdroje záporně (-).

Př. 3: Vyznač do obrázku elektrické sítě uzavřené smyčky a napiš pro každou smyčku rovnicí 2. Kirchhoffův zákon.

Př. 4: Vypočti elektrickou síť na obrázku metodou zjednodušování obvodu.



Př. 5: Vypočti pomocí Kirchhoffových zákonů elektrickou síť na obrázku.

