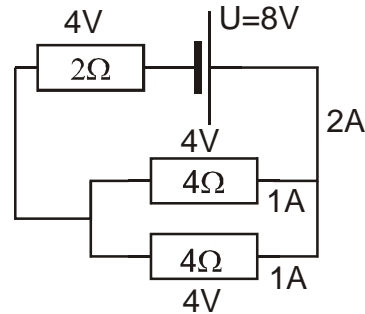
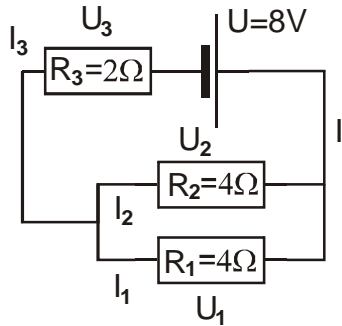
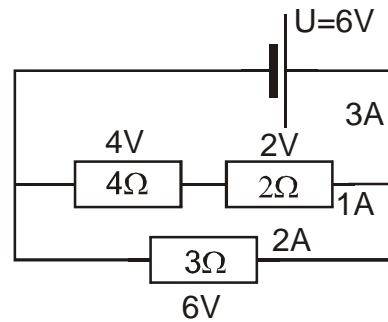
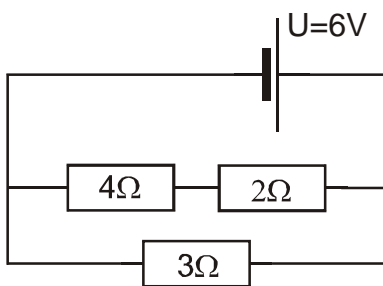


4.2.13 Spojování rezistorů II

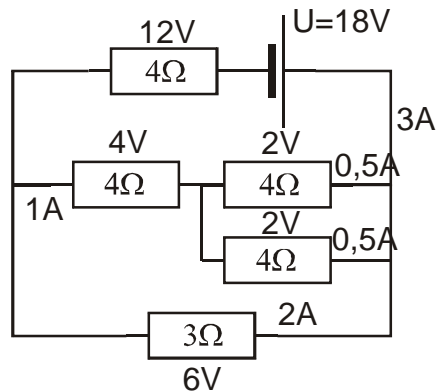
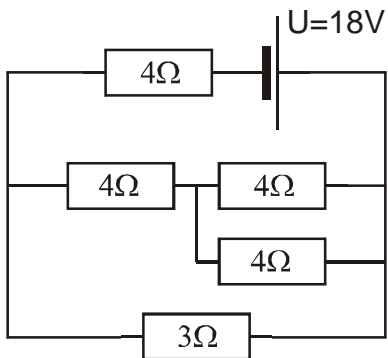
Př. 1: Urči proud, který poteče zdrojem a napětí a proudy přes všechny odpory.



Př. 2: Urči proud, který poteče zdrojem a napětí a proudy přes všechny odpory.



Př. 3: Vypočti obvod:



Př. 4: Vypočti obvod. Vypočtené hodnoty zaokrouhluj na tři platné číslice.

