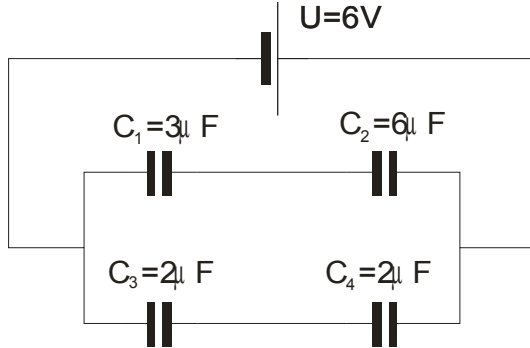
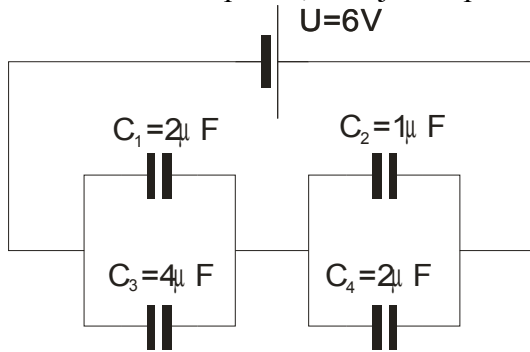


4.1.13 Složitější zapojení kondenzátorů

Př. 1: Urči celkovou kapacitu, náboje a napětí na všech kondenzátorech u následujícího zapojení.



Př. 2: Urči celkovou kapacitu, náboje a napětí na všech kondenzátorech u následujícího zapojení.



Př. 3: Urči celkovou kapacitu, náboje a napětí na všech kondenzátorech u následujícího zapojení.

